



• روستای ماخونیک

روستای ماخونیک، یکی از ۷ روستایی شگفت انگیز جهان می باشد که به شهر لی لی پوت ها معروف است، دلیل معروفیت این روستا به شهر لی لی پوت ها این است که مردم این روستا خیلی قد کوتاه هستند و برای وارد شدن به خونه های آن ها باید دولا شد. یکی دیگر از جذابیت های مردم این روستا فرهنگ و آداب و رسوم خاص این مردم است که باعث جذب گردشگران بسیاری شده است. مردم این روستا تا ۵۰ سال پیش چای نمی نوشیدند، گوشت نمی خوردند، شکار نمی کردند و سیگار هم نمی کشیدند.

• نشریه داخلی شرکت بهینه ساز نیوان • سال دوم • شماره بیستم • دی ماه ۱۴۰۱ • ۱۲ صفحه •



سرکابل پلاگین (چیپی) محصول شرکت WOER

سرکابل پلاگین به مجموعه تجهیزاتی گفته می‌شود که جهت اتصال کابل‌های زمینی و خودنگهدار به پوشینگ‌های پلاگین استفاده می‌شود که از لاستیک EPDM ساخته شده و در دو مدل ۶۳۰ و ۲۵۰ آمپر جهت کابل‌های ۳۵ تا ۳۰۰ میلی مترمربع قابل تهیه هست.

- ساخته شده از مرغوب‌ترین لاستیک EPDM جهت فراهم کردن یک اتصال جداشونده قابل لمس و غوطه‌وری در آب
- انجام آزمون‌ها مطابق با استاندارد IEC 60502.4 بر روی کلیه تولیدات همراه با ارائه گواهی آزمون
- ساخته شده مطابق با پوشینگ‌های نوع C براساس استاندارد EN50180 و EN50181
- متناسب با کابل‌های فشار متوسط از سطح مقطع ۳۵ تا ۳۰۰ میلی‌متر مربع
- جهت اطلاع از قیمت، دریافت مشخصات فنی و کاتالوگ این محصول با نیوان تماس بگیرید.



این محصول در استان‌های سبز رنگ، دارای تاییدیه شرکت توزیع برق می‌باشد.



پدر برق نوین ایران
خبرگزاری کتاب ایران

تیمور لکستانی در سال ۱۲۹۴ در سلماس به دنیا آمد و پس از اخذ دیپلم از دبیرستان فردوسی تبریز در سال ۱۳۱۳ به دانشکده فنی دانشگاه تهران راه یافت و در زمره ۱۰ نفر اول پذیرفته و با اخذ رتبه ممتاز فارغ‌التحصیل شد. لکستانی از نخستین گروه مهندسان برق دانش‌آموخته دانشگاه تهران بود که پس از فراغت از تحصیل به صنعت برق کشور ملحق شد.

وقتی لکستانی وارد صنعت برق شد، کارخانه برق تهران در اختیار مهندسان کشور چک بود و از آنجاکه آن‌ها تمایلی برای انتقال دانش و تخصص برق به ایرانی‌ها نداشتند، لکستانی و همکارانش خود را متعهد به کسب این تجارب و تخصص کرده و بامطالعه پنهانی نقشه‌های مهندسان چک، امور حساس در اداره شبکه برق تهران را فراگرفتند تا این‌که سرانجام همین تعهد و تلاش سبب شد تا چکی‌ها مجبور به ترک کارخانه برق شده و مهندسین بومی، اداره‌ی کارخانه‌ی برق تهران را بر عهده می‌گیرند.

مهندس تیمور لکستانی، بعدازاینکه در سال ۱۳۲۶ به ریاست شبکه برق تهران برگزیده می‌شود، در توسعه این شبکه نقش بسیار تأثیرگذاری داشته و تا سال ۱۳۴۵ در سمت‌های مختلف به هم‌وطنان خود خدمت می‌کند. در سال ۱۳۸۶ از سوی کانون مهندسان فارغ‌التحصیل دانشکده فنی دانشگاه تهران، به‌عنوان مهندس برجسته معرفی شد.

وی که از پایه‌گذاران دانشگاه صنعتی شریف به حساب می‌آید، در سال‌های ۱۳۴۵ تا ۱۳۵۹ عضو هیئت‌امنا و معاون فنی این دانشگاه بوده و در مسیر پیشرفت علمی صنعت برق گام برداشت.

شاگرد ممتاز دانشمند فقید محمود حسابی، بعد از عمری تلاش و خدمات متعهدانه به صنعت برق کشور و نقش تأثیرگذار در گسترش شبکه برق به «پدر برق ایران» ملقب گردید.

درنهایت، این انسان ارزنده و وطن‌دوست و خدمتگزار برادر سخته مغزی در بیمارستان بستری شده و دوم آبان سال ۱۳۹۰ و در سن ۹۶ سالگی به دیار باقی شتافت.



شرکت فنی مهندسی بهینه‌ساز نیوان با تکیه بر تجربه سالیان گذشته و با رویکردی جدید و اراده‌ای استوار جهت کسب رضایت هر چه بیشتر مشتری و به دست آوردن سهم بسزایی از بازار، روند گسترش و خدمات‌رسانی خود را سرعت بخشیده است.

در این راستا با گسترش سید محصولاتمان توانسته‌ایم بیش‌ازپیش پاسخگوی همکارانمان در صنعت برق باشیم و در ادامه‌ی نیل به اهداف بنیادی شرکت، بنا را بر همراهی و تعامل بیشتر با دیگر همکارانمان نهاده‌ایم.

اینک و در ابتدای قرن جدید چشم‌اندازی را ترسیم کرده‌ایم که مرزهایش محدود به افکار بلندپروازانه ماست.

هم‌اکنون ما نماینده انحصاری فروش محصولات شرکت‌های زیر می‌باشیم.

شرکت آزاد کاوش پی

نیوان نماینده انحصاری فروش محصولات شرکت آزاد کاوش پی در

استان‌های خراسان

شرکت آراین کلید پارس

نیوان نماینده انحصاری فروش محصولات شرکت آراین کلید پارس در

استان‌های خراسان

شرکت شیلگان

نیوان نماینده انحصاری فروش محصولات پراق آلات فلزی شرکت شیلگان

شرکت آژاکس

نیوان نماینده انحصاری فروش محصولات با برند WOER در استان‌های خراسان

شرکت الکتروپژواک آراین

نیوان نماینده انحصاری فروش محصولات شرکت الکتروپژواک آراین در

استان‌های خراسان

صفحاتی که در اختیار شماست شماره بیستم نشریه داخلی شرکت فنی

مهندسی بهینه‌ساز نیوان می‌باشد. ما در هر شماره بخشی را به معرفی

برخی محصولاتمان اختصاص می‌دهیم و مشخصات فنی، نقشه و دسته

بندی‌ها را به‌طور خلاصه بیان می‌کنیم، شما همکار و مشتری گرامی از

طریق سایت و یا شماره‌های تماس شرکت می‌توانید به اطلاعات جامع

تری از قبیل کاتالوگ، توضیحات فنی و جداول بیشتر دسترسی پیدا

کنید. همچنین شما می‌توانید با پلتفرم‌های واتساپ، تلگرام، اینستاگرام و

لینکدین با ما در ارتباط باشید.

صفحاتی از هر شماره نیز به معرفی همکاران ما در حوزه‌های متناسب

اختصاص داده شده است. شما همکار ارجمند نیز در صورت تمایل می‌توانید از

طریق واحد روابط عمومی ما، شرکت یا فعالیت خود را در این نشریه

معرفی نمایید.

نشریه داخلی نیوان آماده اطلاع‌رسانی کلیه همایش‌ها، کنفرانس‌ها،

نمایشگاه‌ها و رخداد‌های صنعت برق می‌باشد. برای همراهی ما در

شماره‌های بعدی نشریه با روابط عمومی نیوان در تماس باشید.

خوانندگان این شماره نیوان

نشریه داخلی نیوان
طراحی و صفحه آرای
روابط عمومی نیوان
نشانی دفتر
مشهد، خیابان سنایی، مجتمع سبحان،
طبقه دوم اداری، واحد ۲۰۱
شماره تماس
۰۵۱ ۳۷۱۲۲۹۹۵-۸
پذیرش آگهی و نظرات
در تلگرام و واتساپ
۰۹۹۲ ۶۳۱ ۹۹۱۷
www.bsnivan.com
Info@bsnivan.com

واحدهای صنعتی و تجاری مستقر در
بازار برق شهرستان مشهد
و خیابان لاله زار تهران
همکاران واحدهای مهندسی، تحقیقات و
تدارکات کلیه شرکت‌های توزیع نیروی برق
سراسر کشور
اعضای سندیکای صنعت برق ایران
واحدهای تولیدی تابلو برق صنعتی
فعالان حوزه صنعت برق
سراسر ایران

تأمین کالای تخصصی نیاز به تیم با تجربه مهندسی دارد، ما در کنار شما هستیم...



شرکت شیلگان

تاسیس: ۱۳۵۸

بیش از ۴۰ سال حضور در صنایع مرتبط با «انتقال» و «تولید لوازم انتقال» انرژی

بیش از بیست سال فعالیت مستمر در «تولید یراق آلات فلزی شبکه انتقال انرژی

شیلگان؛ آرمان، کیفیت، خلاقیت، مشتری مداری



ارائه دهنده گسترده
ترین سبد محصولات
یراق فلزی شبکه توزیع،
انتقال و پست با بهترین
کیفیت و استاندارد از نظر
مراجع بومی، منطقه ای،
استانی و ملی



SHILGAAN



دارای تأییدیه کیفی کالا از شرکت توانیر و حضور در لیست وندور شرکت های زیرمجموعه وزارت نیرو



انواع سکو ترانس، تراورس، پیچ و
مهره، لوازم ارت، لوازم مهار،
بازوچراغ و لوله سردرب، لوازم سرتیر.



SHILGAAN

آدرس کارخانه و دفتر مرکزی: مشهد، بزرگراه شهید بابانظر، بلوار
مفتح شرقی، میدان اروند، بلوار مهدی آباد مهدی آباد ۱۳،
تقاطع اول سمت راست، پلاک ۳۳ کد پستی: ۹۳۵۹۱۶۷۵۷۳

تلفن واحد فروش: ۰۵۱۳۷۱۲۲۹۹۵-۸ تلفن مدیرعامل: ۰۹۱۵۱۰۶۳۷۰۵
تلفن کارخانه: ۰۵۱۳۷۲۳۵۴۵۵ فکس: ۰۵۱۳۷۲۳۵۶۵۵

EMAIL: SHILGAAN1616@GMAIL.COM





روکش حرارتی WOER

روکش‌های حرارتی از پلی الفین پیوند متقابل شده (کراس لینک) تولید می‌گردد. این ماده منعطف دارای استحکام بالا در برابر پارگی، مقاومت بالا در مقابل حل شدن و خواص عایقی مناسب می‌باشد.

این روکش‌ها به راحتی توسط روش‌های استاندارد صنعتی در دمای ۱۲۰+ درجه سانتی‌گراد جمع و اطراف جسم مورد پوشش مستحکم می‌گردد.

ضریب جمع شونده این روکش‌ها ۲ به ۱ (۲:۱) است که با توجه به نیاز، در مدل‌های دیگر نسبت جمع شونده ۳:۱ و ۴:۱ نیز تولید می‌شود.

جهت اطلاع از قیمت، دریافت مشخصات فنی و کاتالوگ این محصول با نیوان تماس بگیرید.

SGP	020	RD
کد نوع روکش حرارتی	قطر داخلی قبل از جمع شونده mm	رنگ
		نسبت جمع شونده
		2 : 1



نشانگر خطای شبکه هوایی فشار متوسط

نشانگر خطای شبکه هوایی پارامترها و خطاهای شبکه را به صورت لحظه‌ای اندازه‌گیری، ثبت و برای کاربر ارسال می‌کند. این تجهیز قابلیت تشخیص خطای ماندگار و گذرا را دارد و با پارامترهای ریکولوزر نصب‌شده روی شبکه قابلیت هماهنگی دارد. همچنین پارامترهای تنظیم شده توسط کاربر براساس موقعیت شبکه در مواقع نیاز قابل تغییر می‌باشند.

مشخصات فنی

قابلیت ارسال دما و جریان لحظه‌ای خط
قابلیت ارسال خطای زمین (Earth Fault)
قابلیت ارسال خطای اتصال کوتاه (Short Circuit Fault)
ارسال SMS به ۱۰ شماره مختلف
پشتیبانی از پروتکل‌های IEC101, GSM, GPRS
طول عمر باتری ۱۰ سال با قابلیت ارسال خطای کم بودن شارژ باتری

قابلیت تشخیص خطای ماندگار و گذرا

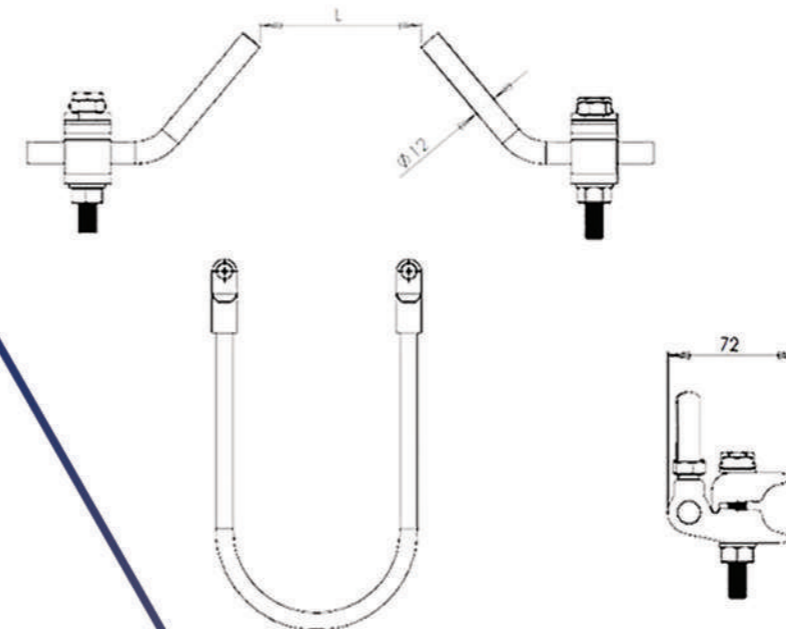
ویژگی‌های کلیدی

قابلیت ارسال جریان لحظه‌ای خطه
نصب به صورت خط گرم
پنل خورشیدی جهت پشتیبانی باتری‌های کنترلر و نشانگرها
تست سلامت نشانگر به صورت خط گرم
ارسال پیام‌های خطا جهت هر فاز به صورت جداگانه
قابلیت هماهنگ شدن با ریکولوزر
جهت اطلاع از قیمت، دریافت مشخصات فنی و کاتالوگ این محصول با نیوان تماس بگیرید.



جرقه گیر مخصوص مقره‌های کششی AR 60.1-PAD

جرقه‌گیر مخصوص مقره‌های کششی AR 60.1-PAD به عنوان وسیله حفاظت شبکه در برابر صاعقه بر روی مقره‌های کششی و آویز و با کلمپ‌های انتهایی و عبوری مدل TE 50.1 و TE 70.1 و SU 60 استفاده می‌شود. فاصله هوایی قوس را می‌توان در ولتاژهای ۱۲ تا ۳۶ کیلو ولت بین ۹۵ تا ۲۳۰ میلی‌متر تنظیم نمود. جهت اطلاع از قیمت، دریافت مشخصات فنی و کاتالوگ این محصول با نیوان تماس بگیرید.



ترانسفورماتور جریان فشار ضعیف.

شرکت الکترو پژواک آرین تولیدکننده ترانسفورماتورهای جریان فشار ضعیف می‌باشد.

ترانسفورمر جریان:

ترانسفورمری است که در شرایط عادی کار جریان ثانویه آن با جریان اولیه متناسب بوده و با رعایت جهت صحیح اتصالات اختلاف فاز بین آن‌ها تقریباً صفر درجه است.

ترانسفورمر جریان اندازه‌گیری:

ترانسفورمر جریانی است که برای تغذیه دستگاه‌های اندازه‌گیری همچون آمپرمترها، کنتورها و غیره بکار می‌رود.

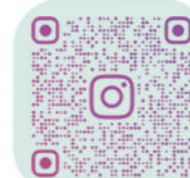
ترانسفورمر جریان حفاظتی:

ترانسفورمر جریانی است که برای تغذیه رله‌های حفاظتی بکار می‌رود.

جهت اطلاع از قیمت، دریافت مشخصات فنی و کاتالوگ این محصول با نیوان تماس حاصل فرمایید.



نیوان رادر صفحات مجازی دنبال کنید.



نیوان رادر صفحات مجازی دنبال کنید.





نماینده انحصاری دورمن اسمیت انگلستان

در شرق کشور

و محصولات DeDe

فروش اینترنتی

در استان های خراسان آذران صنعت

AzaranShop.com

فروش تجهیزات حفاظت تابلویی و کلیه ملزومات

برق صنعتی، طراحی، نظارت، اجرا

همراه با مشاوره رایگان توسط

کارشناس رسمی دادگستری



با مدیریت: مهندس راد

مشهد میدان صاحب الزمان مجتمع تجاری سبحان طبقه همکف واحد 10



AzaranShop.com



دارای نرم افزار تخصصی
فروش محصولات



09155181247

مدیریت: مهندس راد

09155834380

واحد بازرگانی: علیرضا فروزه

09922898780

فروش اینترنتی: مهندس وزیری



https://www.instagram.com/azaraansanat/



ERMU

ساخت نیوان

Equivalent Ring Main Unit

سه راهی موقت فشار متوسط

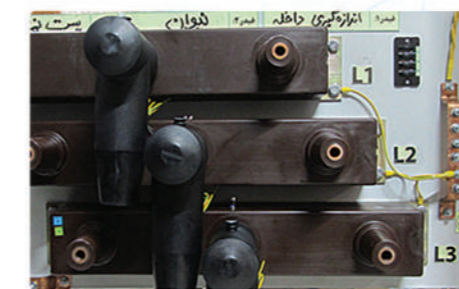
با افزایش تعداد RMU های موجود در شبکه و افزایش عمر این تجهیزات قاعدتاً نرخ خرابی آن بیشتر شده و در زمان خرابی باید RMU موجود با RMU سوخته جایگزین شده و تجهیز معیوب جهت بررسی و اصلاح به کارخانه سازنده منتقل شود، لذا تهیه RMU جایگزین با توجه به قیمت بالای این تجهیز و نگهداری چند دستگاه RMU رزرو، هزینه بالایی را در بردارد.

همچنین اینکه جابجایی و حمل این تجهیز با توجه به وزن بالای آن مستلزم زمان و هزینه می باشد، از طرف دیگر در بسیاری از موارد ارسال تجهیز معیوب برای اصلاح موجب خارج شدن لوازم اندازه گیری مشترک از مدار و مصرف خارج از کنترل و مشکلات بعدی صدور قبض و محاسبه هزینه انرژی مصرفی مشترک می گردد.

حال با توجه به این که RMU معیوب با تجهیز مشابه خود جایگزین شده است، رغبت و تعجیلی برای تعمیر و نصب مجدد RMU قبلی وجود ندارد که این امر موجب طولانی شدن بازگشت RMU قبلی می شود و مسائل و مشکلات مالی و پشتیبانی عیدهای را به همراه دارد.

از این رو به پیشنهاد کمیسیون فنی شرکت توزیع نیروی برق شهرستان مشهد نسبت به طراحی و ساخت تجهیز برای رفع این معضلات در نیوان اقدام گردید. حال ERMU باقیمت بسیار پایین تر، وزن کمتر و نیز امکان در مدار بودن تجهیزات اندازه گیری بسیاری از مشکلات موجود را مرتفع نموده است. همچنین عدم امکان مانور در ERMU باعث پیگیری تعمیر و جایگزینی تجهیز قبلی می گردد.

- قابلیت برقرار بودن تجهیزات اندازه گیری
- طراحی سفارشی
- تعویض راحت و سریع با سلول معیوب
- پلاکهای فلورسنت
- قیمت مناسب
- وزن کم



ERMU Equivalent Ring Main Unit	
Highest voltage for equipment	24(KV)
Power frequency withstand voltage, 1 minute	50(KV)
Lightning impulse voltage (1.2/50 μs full wave)	125(KV)
Max. primary current	630(A)
Max. rated short time thermal current(I _{th}), 1 sec	40(KA)
Max. rated dynamic current (I _{dyn} =2.5I _{th})	100(KA)

www.bsnivan.com

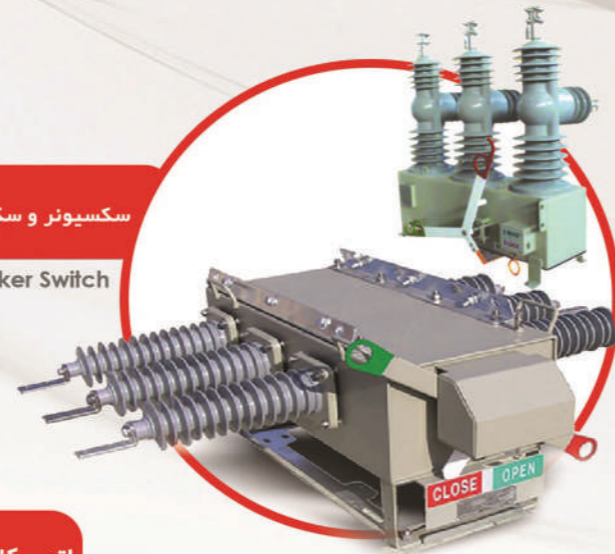




دارای تأییدیه توانیر دارای تأییدیه از وزارت نفت



سکسیونر و سکشنالایزر گازی و خلاء، هوایی
Overhead Load Breaker Switch



اتوریکلوزر خلاء، با عایق گاز یا جامد
Recloser



آشکار ساز خط هوایی با قابلیت ارسال SMS
Overhead Fault Indicator With SMS



RTU
Remote Terminal Unit (RTU)



تلفن تماس : ۴۷۱۵۸۰۰۰ - ۰۲۱

دفتر مرکزی: تهران - بلوار اشرفی اصفهانی - برج نگین رضا - طبقه ۲۳ شمالی واحد ۲۳۰۱
کسارخانه: تهران - شهرک صنعتی شمس آباد - بلوار نارنجستان - کسلیک ۸ پلاک ۱۸
www.ariankelid.ir

محصولات همکاران



تولید کننده کلیدهای فشار متوسط برق و RTU

دژنگتور خلاء، فیکس اتصال از پشت
Frontal Fixed Vacuum Circuit Breaker



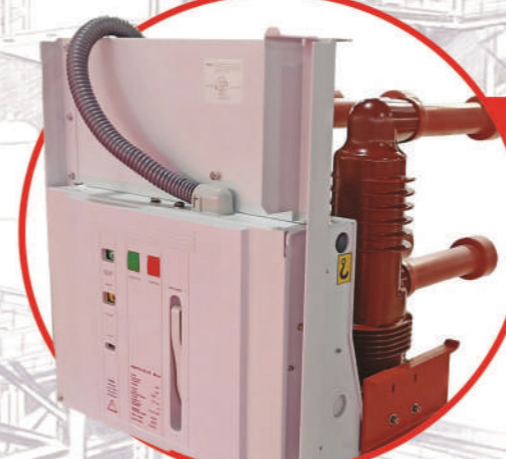
سکسیونر گازی زمینی SF6
SF6 Load Breaker Switch



دژنگتور خلاء، فیکس اتصال از بغل
Lateral Fixed Vacuum Circuit Breaker



دژنگتور خلاء، کشویی
Withdrawable Vacuum Circuit Breaker



محصولات زمینی

دانستر نیوان



CHINT

تکفاز

نماینده مجاز فروش محصولات چینت
الکتریک در خراسان ارائه تجهیزات برق
صنعتی ساختمان و روشنایی



فروشگاه اینترنتی
تجهیزات برق صنعتی

۰۵۱ - ۳۷۱۱۱۱۵۲
۰۵۱ - ۳۷۱۱۱۱۶۲

WWW.TAKFAZKALA.COM